

第37回全国障害者技能競技大会

< 1 2 2 > 木工 競技課題A

次の注意事項及び仕様に従って、課題図に示す作品を製作しなさい。

1. 競技時間

標準時間 5時間 打ち切り時間 6時間

2. 注意事項

- (1) 使用工具及び使用機械は、別紙使用工具一覧表に示すものに限る。
- (2) 支給材料の寸法及び数量は、「4. 支給材料」に示すとおりである。
- (3) 支給材料に異常がある場合には、申し出ること。
- (4) 支給材料は材料の欠陥のない限り、再支給しない。但し、仕損じにより材料交換をしないと課題が完成しない場合には、材料交換を行う。その場合には、減点対象とする。
- (5) 競技中は、工具の貸し借りを禁止する。
- (6) 競技時の服装は、競技に適したものであること。
- (7) 標準時間を越えて打ち切り時間内で競技を終了した場合は、超過時間に応じて減点とする。
- (8) 競技が終了したら競技委員に申し出ること。

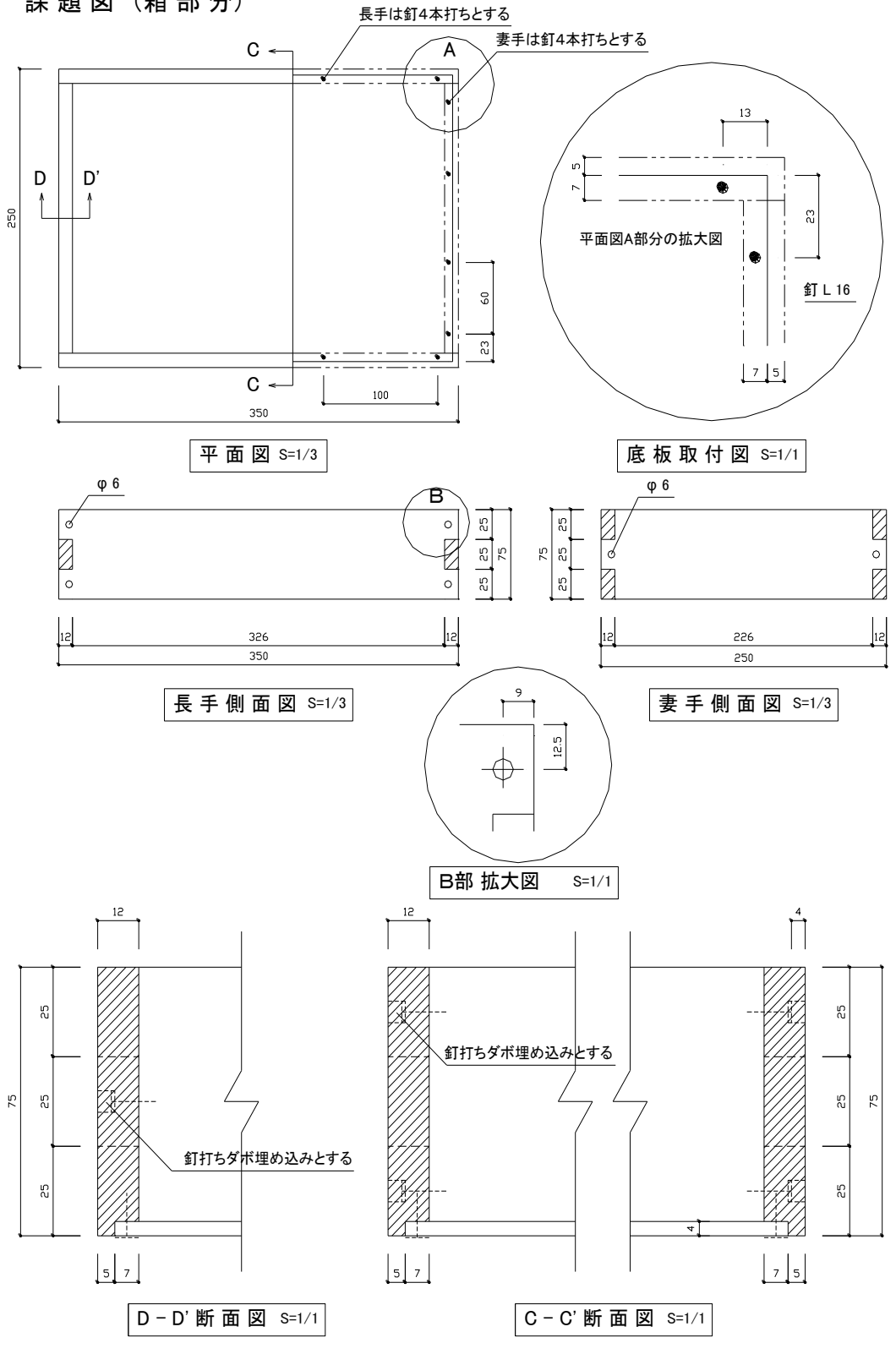
3. 仕様

- (1) 墨付け用の型板、位置決め用の定規など、「使用工具一覧表」に示していない型板、ジグ類は使用できない。
- (2) 箱側板部材の長さ決めは、選手が行うこと。
- (3) 三枚組接ぎで、ダボ埋め用の穴あけは、競技者自身が卓上ボール盤を使用して行う。
- (4) 底板部分の段欠きは、競技委員がハンドルータを使用して行い、角さらいは競技者自身が行うものとする。
- (5) 指定された面取り以外は、すべて糸面取りとする。
- (6) 天蓋枠留の組立、天蓋裏棧取り付け、箱部分の三枚組接ぎの組立、ダボ埋め込みには接着剤を用いる。

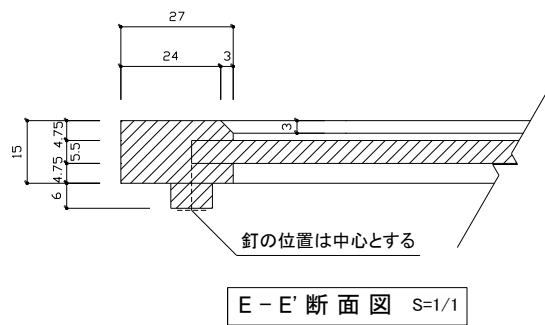
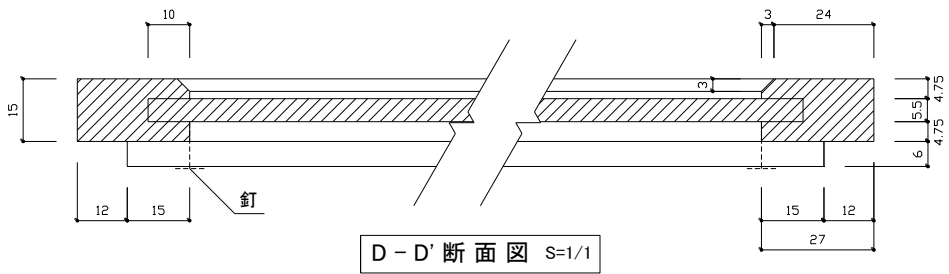
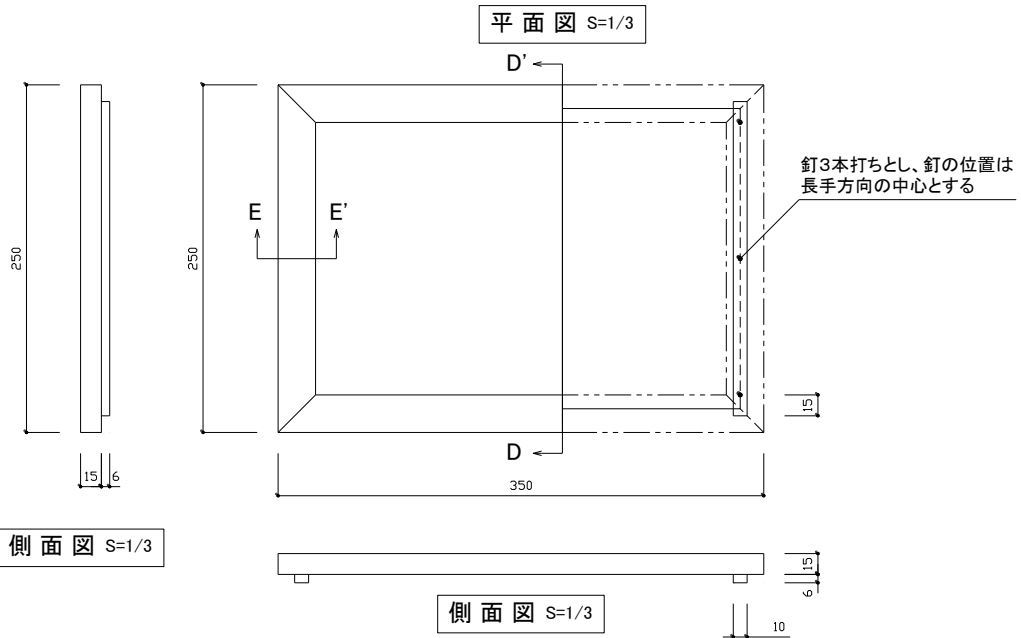
4. 支給材料

No	部 品 名	寸 法 (mm)			数量	備 考
		長 さ	幅	厚 さ		
1	天 蓋 枠	370	27.5	15.3	2	朴木 (溝突き材)
2	〃	270	27.5	15.3	2	〃
3	箱 側 板	360	75.5	12.3	2	朴木
4	〃	260	75.5	12.3	2	〃
5	天蓋裏棧材	250	10.3	6.3	2	〃
6	天蓋はめ板	314	214	5.5	1	シナ合板 (両面仕上げ)
7	箱 底 板	341	241	4	1	〃
8	鉄 釘	25			12	平頭
9	〃	15			16	平頭 (底板打ち用)
10	真 鍮 釘	15			6	丸頭 (棧打ち用)
11	ダ ボ	100	φ6		2	朴木
12	接 着 剤	180g入り (酢酸ビニル樹脂エマルジョン)			1	木工ボンド

課題図 (箱部分)



課題図 (天蓋部分)



木工種目使用工具一覧表

1. 競技者が持参するもの

No.	品名	規格・寸法 (mm)	数量	備考
1	両歯のこぎり	240～270	1	替刃式も可
2	胴付のこぎり	210～240	1	同上
3	ほぞびきのこぎり	210～240	1	相当品も可
4	平(手) かな	中・仕上げ	各1	
5	切り面 かな		1	
6	追(大) 入れのみ	9～36	適宜	
7	突きのみ	9～24	1	
8	ものさし	600程度	1	さしがね・スケール(鋼尺) コンベックスケールも可
9	直角定規(スコヤ)	200程度	1	大矩又は木矩も可
10	留定規	150～200	1	
11	挽き当て定規	直線胴付きびき用 留用	1	
12	白書き		1	
13	筋けびき		1	
14	直角木口台	300×300程度	1	
15	留木口台	300×300程度	1	箱形留め木口台も可
16	玄のう	小・中	各1	
17	釘締め		1	
18	釘抜き	バール(長さ150mm程度)	1	
19	打ちあて	クランプ用のあて木にも使用	適宜	
20	端金	450 2本組	2組	
21	きり(手もみ)	四つ目きり	1	釘打ちの位置決め用
22	鉛筆		適宜	墨付け用
23	消しゴム		1	
24	のりべら		1	ブラシも可
25	座ぶとん		1	毛糸等敷物

注1 同種のものについては、予備工具を持参してもよい。ただし、同種のは3個以内とする。

注2 一覧表に記載されていても、競技者が必要ないと判断した工具については、持参しなくてもよい。

2. 競技会場に準備してあるもの

No.	品名	規格・寸法 (mm)	備考
1	作業台 (立式)	1800×900×700 程度	1名に付き1台
2	作業台 (座式)	1200×300×100 程度	1名に付き1台
3	摺り台	1000×100×30 程度	1名に付き1個
4	L型クランプ	150mm 2本組 210mm 2本組	2組 (ボール盤用) 1名に付き1組
5	面取り用ジグ	450mm程度	1名に付き1個
6	卓上ボール盤	5.8mm木工錘付	2台 (チャック径 13mm)
7	ボンド刷毛	竹柄	1名に付き1本
8	ハンドルータ	ルータビット10mm	1台
9	平ひも	20×1500	1名に付き1本
10	バケツ	10 ^{リットル}	1名に付き1個
11	ウエス (綿) 又は綿タオル		1名に付き1枚
12	移動集塵機 (業務用掃除機)		1台
13	電気スタンド		1名に付き1枚
14	折りたたみ椅子		1名に付き1脚
15	ボンド洗い用おけ	2~3 ^{リットル} 用位	1名に付き1個

注1 摺り台・面取り用ジグ・平ひもについては、使い慣れたものを持参しても良い。